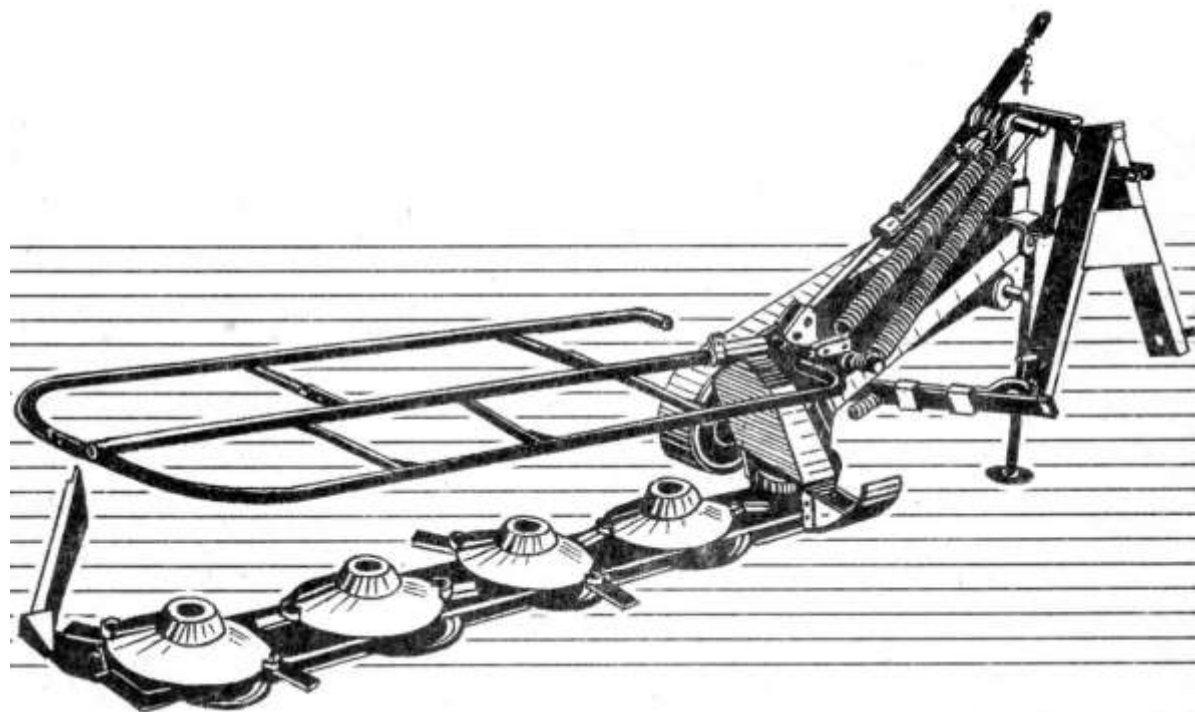


**«Бобруйскагромаш»**

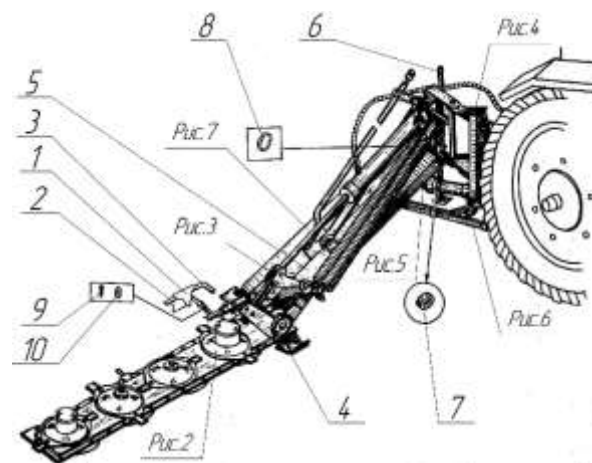


**Каталог запасных частей  
на косилку дисковую навесную КДН-210**



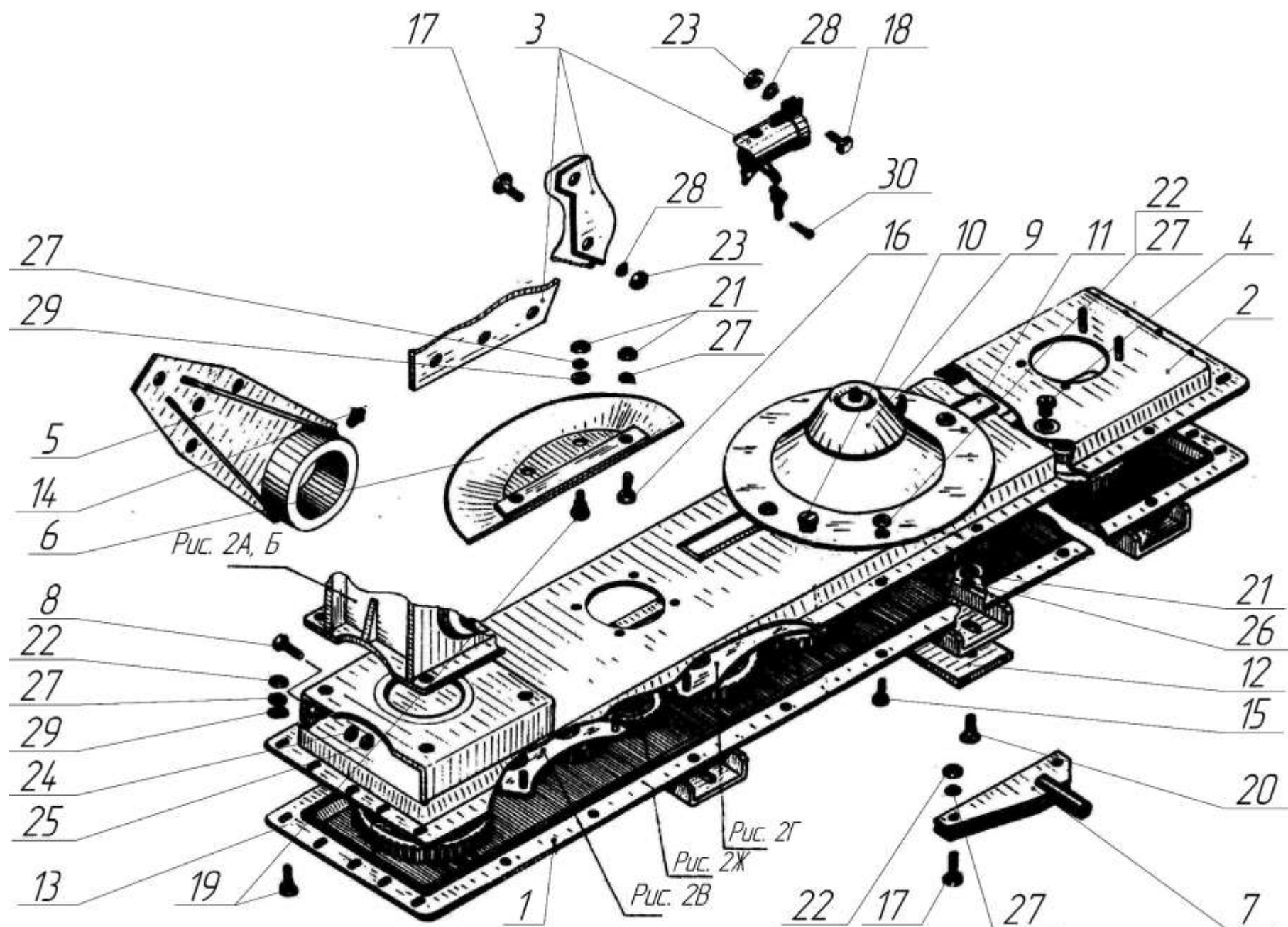
Позиция	Обозначение	Наименование	Количество	Приложение
<b>Рис. 1</b>				
1	КДН 03.010	Чехол	1	
2	КДН 03.020	Задняя часть ограждения	1	
3	КДН 03.030	Передняя часть ограждения	1	
4	КДН 07.000	Башмак	1	
5	КРН-2,1А.21.010	Брус малый	1	
6	КРН-2,1А.26.000	Стойка	1	
7	КРН-2,1.02.101	Втулка	2	
8	КОД 27.604	Кольцо	1	
9	3,2x25.019 ГОСТ 397	Шплинт	3	
10	12.02.Ст3.019 ГОСТ 11371	Шайба	3	

Рис. 1



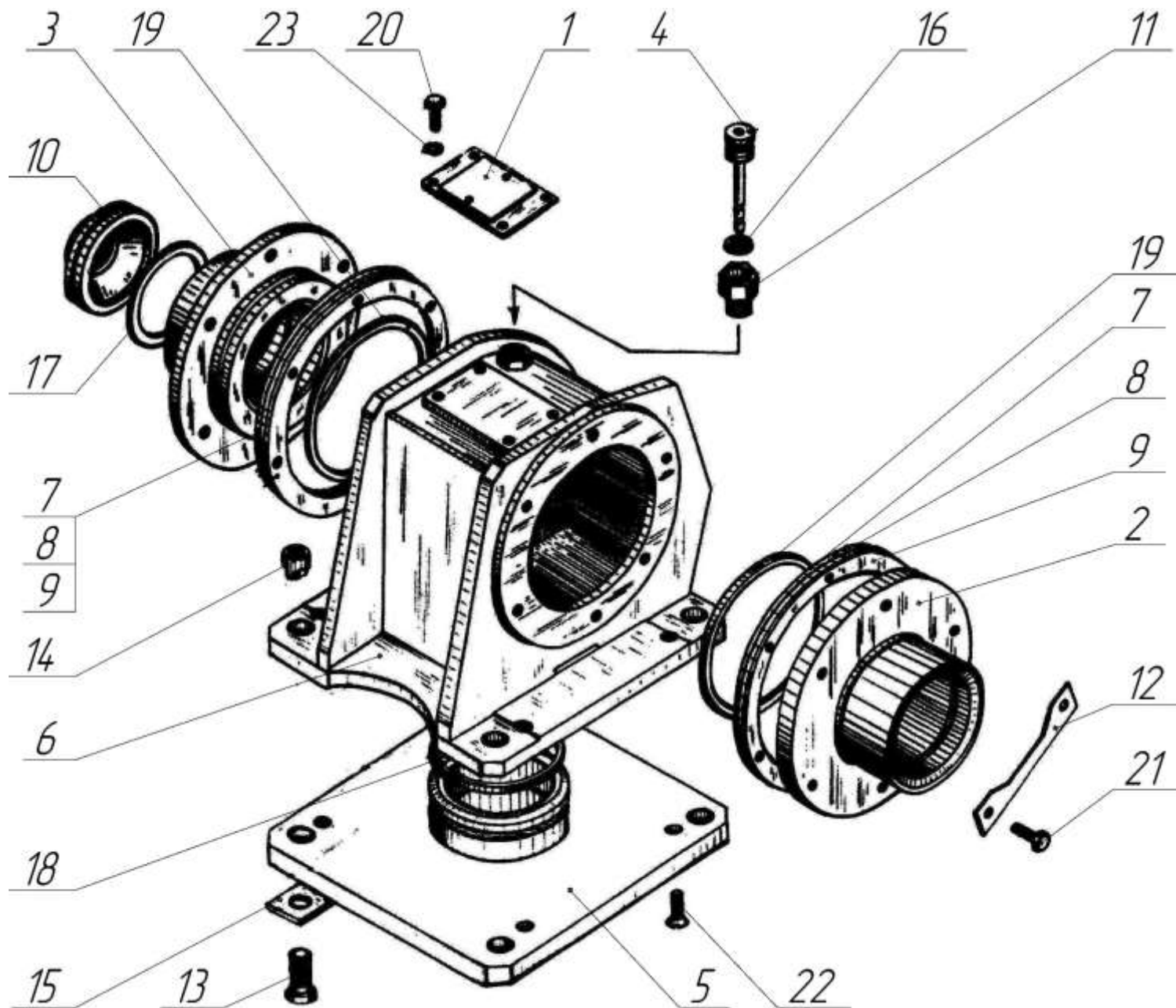
Позиция	Обозначение	Наименование	Количество	Приложение
<b>Рис. 2</b>	<b>КДН 04.000</b>	<b>Брус режущий</b>		
1	КДН 04.050	Днище бруса	1	
2	КДН04.060	Панель	1	
3	КДН 04.390	Кронштейн	1	
4	КДН 04.220	Сапун	1	
5	КРН-2,1.03.080Б	Цапфа правая	1	
6	КРН-2,1.03.410	Упор	4	
7	КРН-2,1А.27.060	Кронштейн транспортный	1	
8	КДН 04.641	Болт специальный	3	
9	КПП-3,1.01.01.120А	Ротор	2	
10	КДН 04.616	Пробка	1	
11	КРН-2,1А.27.416 или КРН-2,1А.27.416А	Нож	4	длинный
12	КРН-2,1А.27.417	Башмак	4	
13	КРН-2,1.03.001	Уплотнитель	1	
14	1,2Ц.6. ГОСТ 19853	Масленка	2	1шт. в КРН-2,1А.21.010
15	М10х25 ГОСТ 7796	Болт	23	
16	М10х30 ГОСТ 7796	Болт	8	
17	М10х40 ГОСТ 7796	Болт	2	
18	М12х35 ГОСТ 7796	Болт	3	
19	М10х25 ГОСТ 7802	Болт	8	
20	М8х25 ГОСТ 17475	Винт	4	
21	М8 ГОСТ 5915	Гайка	4	
22	М10 ГОСТ 5915	Гайка	39	
23	М12 ГОСТ 5915	Гайка	7	
24	М20х1,5 ГОСТ 5915	Гайка	3	
25	М20х1,5 ГОСТ 5916	Гайка	3	
26	8.65Г ГОСТ6402	Шайба	4	
27	10.65Г ГОСТ6402	Шайба	39	
28	12.65Г ГОСТ6402	Шайба	3	
29	10.02.СТЗ ГОСТ 11371	Шайба	18	
30	4х25 ГОСТ 397	Шплинт	1	

Рис. 2 КДН 04.000 Брус режущий



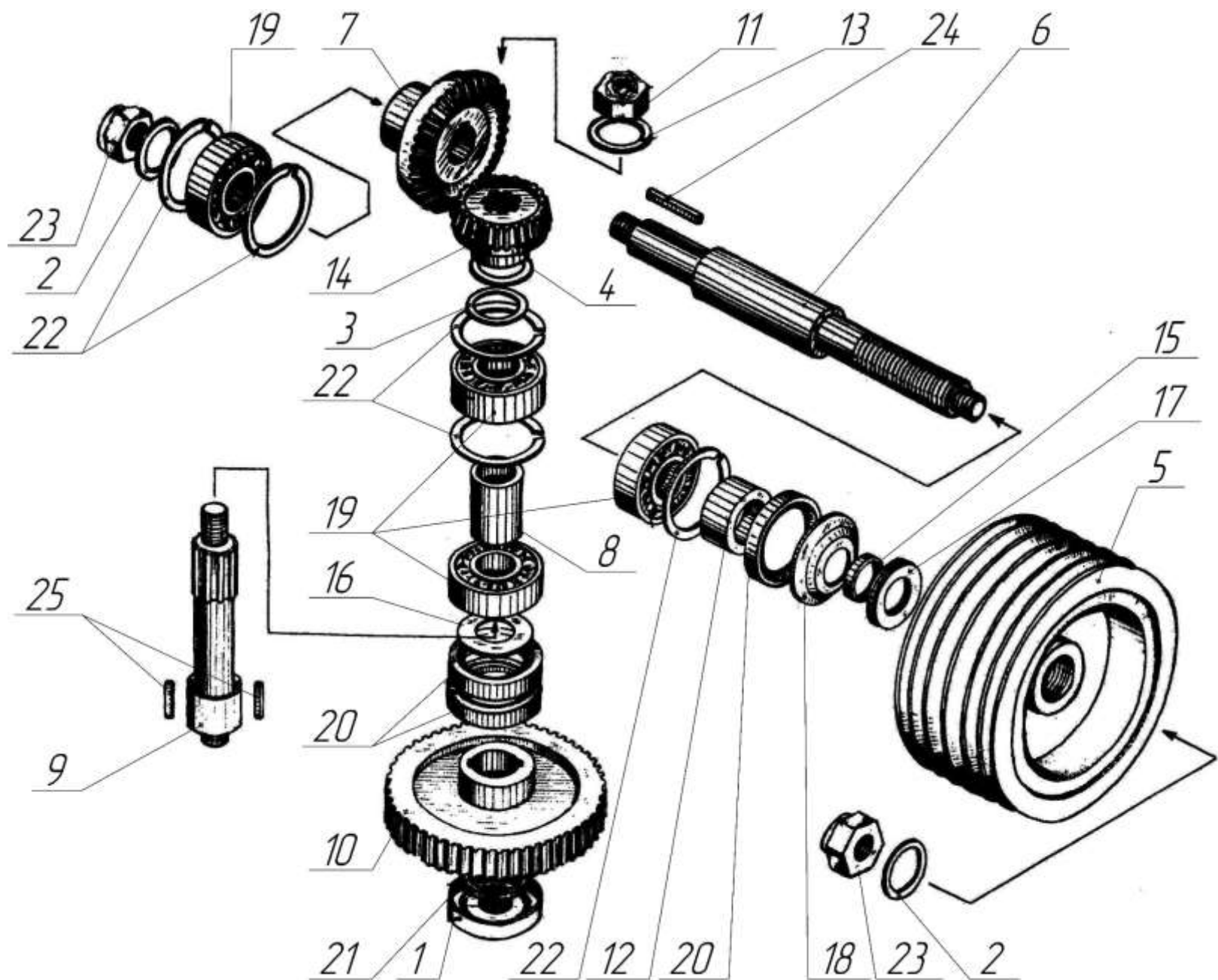
<b>Позиция</b>	<b>Обозначение</b>	<b>Наименование</b>	<b>Количество</b>	<b>Приложение</b>
<b>Рис. 2А</b>	<b>КДН 04.100</b>	<b>Редуктор</b>		
1	КДН 04.090	Крышка	1	
2	КДН 04.170	Крышка	1	
3	КДН 04.180	Крышка	1	
4	КДН 04.250	Маслоуказатель	1	
5	КДН 04.240	Стакан	1	
6	КДН 04.320	Коробка привода	1	
7	КДН 04.401	Прокладка регулировочная	2	
8	КДН 04.401-01	Прокладка регулировочная	2	
9	КДН 04.401-02	Прокладка регулировочная	2	
10	КДН 04.604	Крышка	1	
11	КДН 04.633	Штуцер	1	
12	КРН-2,1.03.477	Планка стопорная	6	
13	КДН 04.641	Болт специальный	4	
14	КДН 04.637	Втулка	4	
15	КДН 04.426	Пластина стопорная	2	
16	014-017-19-2-2 ГОСТ 9833	Кольцо	1	
17	080-090-58-2-4 ГОСТ 9833	Кольцо	1	
18	110-120-58-2-4 ГОСТ 9833	Кольцо	1	
19	140-150-58-2-4 ГОСТ 9833	Кольцо	2	
20	М6х14 ГОСТ 7746	Болт	4	
21	М12х25 ГОСТ 7746	Болт	10	
22	М10х30 ГОСТ 17475	Винт	4	
23	6.65Г ГОСТ6402	Шайба		

Рис. 2А КДН 04.100 Редуктор



<b>Позиция</b>	<b>Обозначение</b>	<b>Наименование</b>	<b>Количество</b>	<b>Приложение</b>
<b>Рис. 2Б</b>	<b>КДН 04.100</b>	<b>Редуктор</b>		
1	КДН 04.430	Гайка-заглушка	1	
2	КПВ-05.415	Шайба	2	
3	КПВ-07.416	Прокладка регулировочная	6	
4	КПВ-07.418	Прокладка регулировочная	2	
5	КДН 04.111	Шкив УБ-250	1	
6	КДН 04.601	Вал	1	
7	КДН 04.602	Шестерня	1	
8	КДН 04.608	Втулка	1	
9	КДН 04.609	Вал	1	
10	КДН 04.607А	Шестерня	1	
11	КДН 04.613	Гайка	1	
12	КРН-2,1.03.013	Втулка	1	
13	КРН-2,1.03.461	Шайба	1	
14	КРН-2,1.03.606М	Колесо зубчатое	1	
15	КРН-2,1А.25.606	Втулка	2	
16	МЖТ-16.40.00.405	Прокладка	2	
17	МЖТ-16.40.00.404	Прокладка	5	
18	КДН 04.412	Крышка	1	
19	308 ГОСТ 8335	Подшипник	4	
20	1-1-65x90-1	Манжета	3	
21	065-071-362-4 ГОСТ 9833	Кольцо	1	
22	А 90 ГОСТ 13943	Кольцо	6	
23	ГВР 630.00.00.616	Гайка	2	
24	2-12x8x40 ГОСТ 23360	Шпонка	1	
25	2-14x9x36 ГОСТ 233360	Шпонка	2	
26	6,3x56 ГОСТ 397	Шплинт	1	

Рис. 2Б КДН 04.100 Редуктор





Позиция	Обозначение	Наименование	Количество	Приложение
<b>Рис. 2В</b>	<b>КДН 04.030</b>	<b>Блок шестерен</b>	<b>1</b>	
1	КДН 04.310	Панель верхняя	1	
2	КДН 04.003	Прокладка	4	
3	КДН 04.405	Панель нижняя	1	
4	КДН 04.636	Палец	2	
5	КДН 04.827	Втулка	2	
6	КДН 04.606	Шестерня $Z=28, m=4$	2	В сборе КДН 04.040
7	В80 ГОСТ 13943	Кольцо	2	В сборе КДН 04.040
8	307 ГОСТ 8338	Подшипник	2	В сборе КДН 04.040

Позиция	Обозначение	Наименование	Количество	Приложение
<b>Рис. 2Г</b>	<b>КДН 04.010</b>	<b>Блок шестерен</b>	<b>3</b>	
1	КДН 04.300	Панель верхняя	1	
2	КДН 04.003	Прокладка	4	
3	КДН 04.403	Панель нижняя	1	
4	КДН 04.827	Втулка	2	
5	КДН 04.636	Палец	2	
6	КДН 04.605	Шестерня $Z=49, m=4$	2	В сборе КДН 04.010
7	В80 ГОСТ 13943	Кольцо	2	В сборе КДН 04.010
8	307 ГОСТ 8338	Подшипник	2	В сборе КДН 04.010

Рис. 2В ҚДН 04.030 Блок шестерен

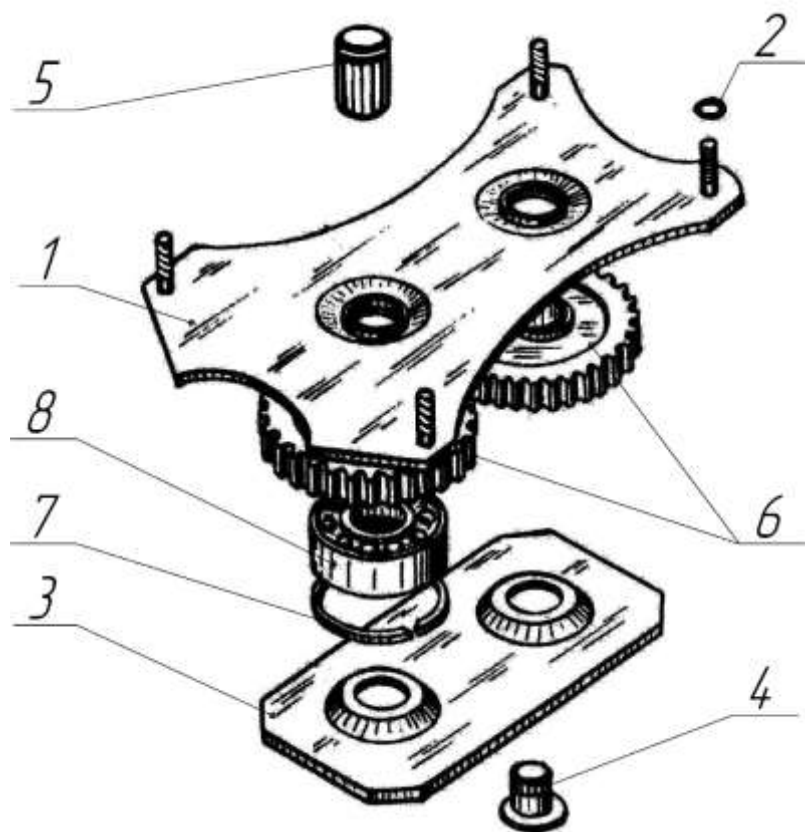
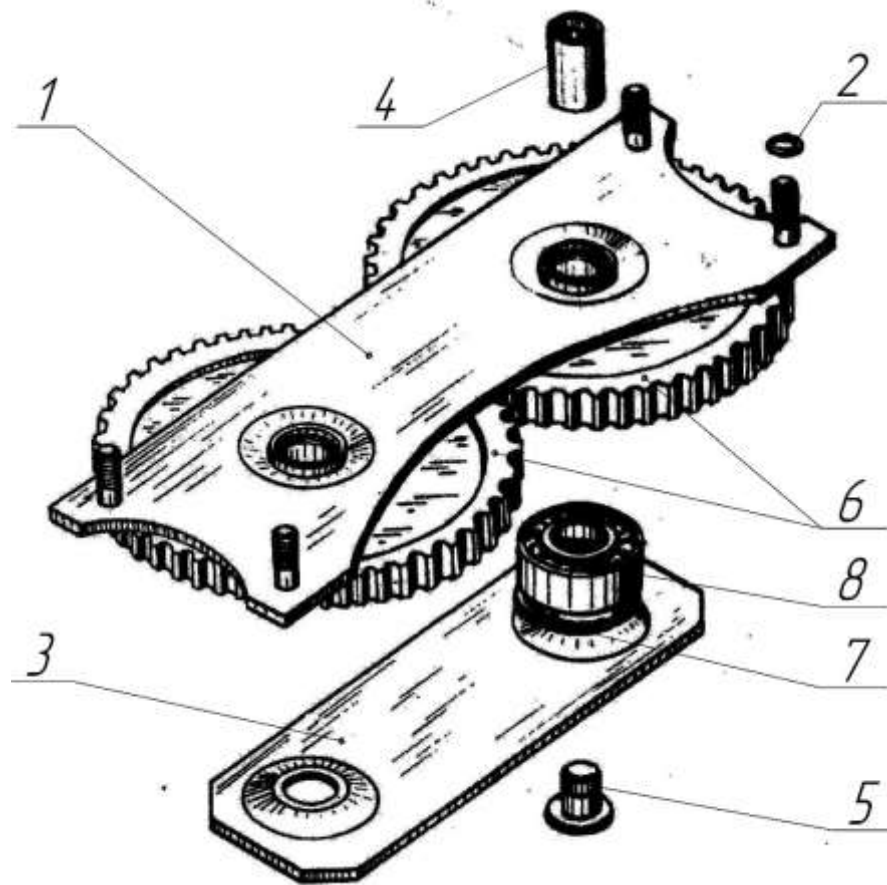
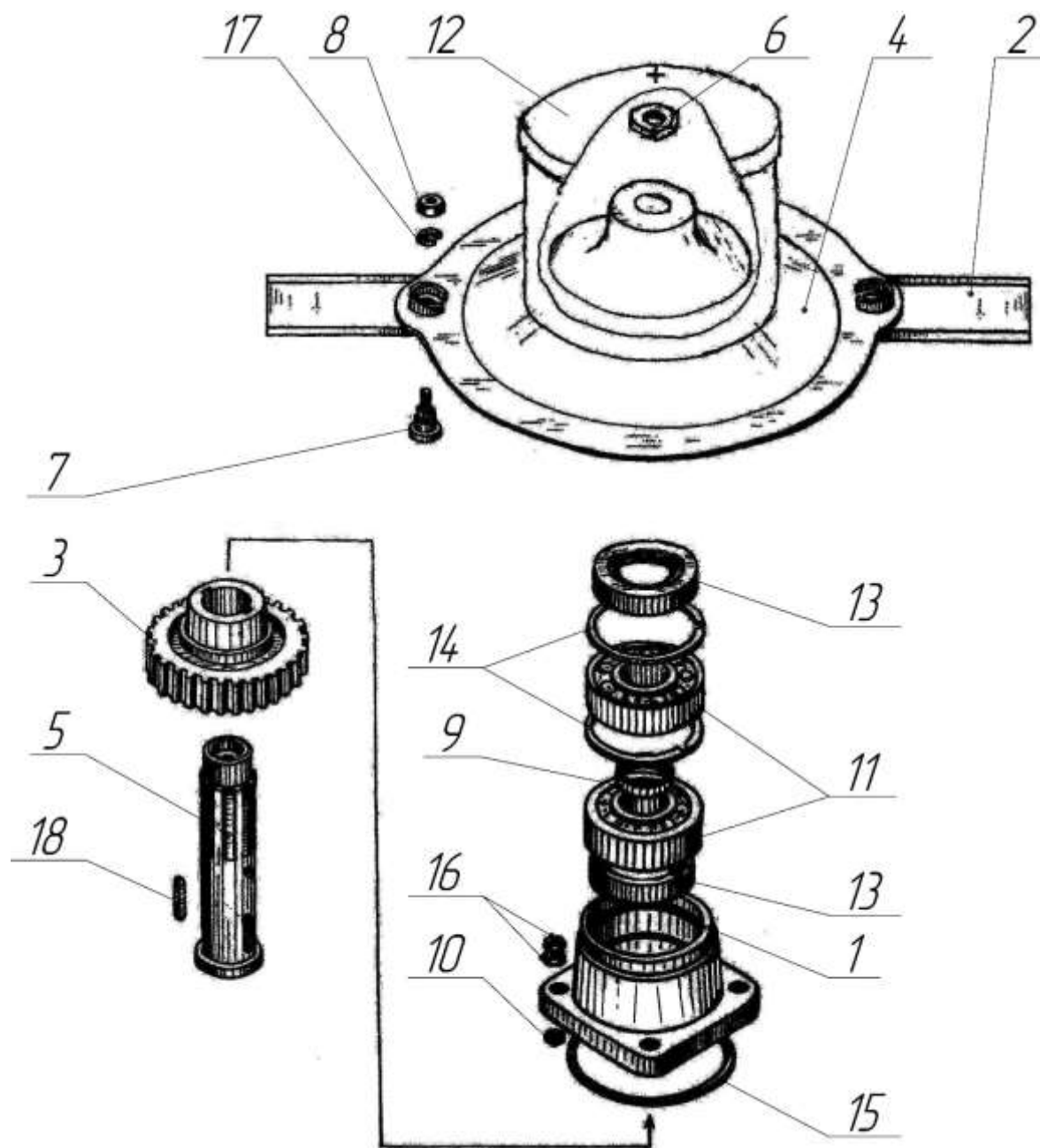


Рис. 2Г ҚДН 04.030 Блок шестерен



<b>Позиция</b>	<b>Обозначение</b>	<b>Наименование</b>	<b>Количество</b>	<b>Приложение</b>
<b>Рис. 2Ж</b>	<b>КДН 04.000</b>	<b>Брус режущий</b>		
1	КДН 04.210 или КДН 04.304	Стакан	4	
2	КПРН-03.441	Нож	4	короткий
3	КДН 04.648	Шестерня Z=29, m=4	4	
4	КППЗ,1.01.01.080А	Ротор	2	
5	КППЗ,1.01.01.603	Вал ротора	4	
6	КДН 04.613	Гайка	4	
7	КППЗ,1.01.01.648	Болт специальный	8	
8	КППЗ,1.01.01.649	Гайка	8	
9	КДН 04.828	Втулка	4	
10	КДН 04.003	Прокладка	16	
11	180308 ГОСТ 8882	Подшипник	8	
12	КП-310.02.03.401	Крышка	2	
13	1-1-65x90-1 ГОСТ 8752-79	Манжета	4	
14	А90 ГОСТ 13943	Кольцо	8	
15	125-135-58-2-4 ГОСТ 9833	Кольцо	4	
16	М12 ГОСТ 5915	Гайка	32	
17	14.65Г ГОСТ 6402	Шайба пружинная	8	
18	2-12x8x22 ГОСТ 23360	Шпонка	8	

Рис. 2Ж КДН 04.000 Брус режущий



Позиция	Обозначение	Наименование	Количество	Приложение
1	2	3	4	5
<b>Рис. 3</b>	<b>КРН-2,1А.28.000</b>	<b>Механизм подъема</b>		
1	КРН-2,1А.28.010	Рычаг	1	
2	КРН-2,1А.28.030	Тяга	1	
3	КРН-2,1А.28.080	Кронштейн	1	
4	КРН-2,1А.28.150	Труба верхняя	1	
5	КРН-2,1А.28.160	Труба нижняя	1	
6	КДН 24.000	Болт натяжной	2	
7	КРН-2,1А.28.180	Наконечник	1	
8	КРН-2,1А.28.220	Труба тяги	1	
9	ГР-22.00.000-03	Гидроцилиндр 50x28-320	1	
10	РЖУ 05.300	Сапун выносной цилиндров	1	
11	Н 129.00.419-01	Прокладка	2	
12	КРН-2,1А.28.406	Ушко	2	
13	КРН-2,1А.28.603	Ось	1	
14	КПС-5.16.801-02	Втулка	1	Или КПС-5.16.002-02
15	КРН-2,1А.28.607	Ось	1	
16	КРН-2,1А.28.614	Ось	1	
17	МЖТ-10.00.00.616-15	Ось	1	
18	КРН-2,1А.28.806	Втулка	1	
19	КДН 00.401	Втулка распорная	1	
20	КРН-2,1А.28.819	Втулка распорная	1	
21	РВД 12.25.20.1845	Рукав высокого давления L=1845мм	1	или РВД 08.21.20.1845
22	МЖТ-10.00.00.616-01	Ось	2	
23	МЖТ-10.00.00.616-22	Ось	1	
24	РЖТ 12.07.000	Угольник ввертной с уплотн. гайкой	1	
25	КРН-2,1А.28.101А	Пробка пружины подъема	2	
26	КРН-2,1А.28.605А	Пружина подъема	2	
27	КРН-2,1А.28.110	Скоба	1	
28	КРН-2,1А.28.421	Щека	2	
29	ПХ 05.01.617	Упор	1	входит в КРН-2,1А.28.160
30	КОД 27.604	Кольцо	1	входит в КРН-2,1А.28.180
31	017-021-25-2-4 ГОСТ 9833	Кольцо	1	
32	12 ГОСТ 11371	Шайба	2	
<b>1</b>	<b>2</b>	<b>3</b>	<b>4</b>	<b>5</b>

33	20 ГОСТ 11371	Шайба	2	
34	24 ГОСТ 11371	Шайба	6	
35	30 ГОСТ 11371	Шайба	3	
36	36 ГОСТ 11371	Шайба	1	
37	3,2x20 ГОСТ 397	Шплинт	2	
38	5x32 ГОСТ 397	Шплинт	2	
39	6,3x32 ГОСТ 397	Шплинт	6	
40	6,3x45 ГОСТ 397	Шплинт	3	
41	8x56 ГОСТ 397	Шплинт	2	
42	2-25 h11x75 ГОСТ 9650	Ось	1	
43	2-25 h11x90 ГОСТ 9650	Ось	1	
44	2-25 h11x130 ГОСТ 9650	Ось	1	
45	M20 ГОСТ 5916	Гайка	1	входит в КРН-2,1А.28.210
46	A2-13x36	Цепь n=11 звеньев	1	

Позиция	Обозначение	Наименование	Количество	Приложение
<b>Рис. 4</b>	<b>КРН-2,1А.20.000</b>	<b>Рама навески</b>		
1	КДН 20.030	Ось	1	
2	КРН-2,1А.20.030	Ось	1	
3	КРН-2,1А.20.010	Рамка промежуточная	1	
4	КРН-2,1А.34.000	Рама	1	
5	МЖТ-10.00.00.616-01	Ось	1	
6	КРН-2,1А.34.601	Ось предохранительная	1	входит в КРН-2,1А.34.000
7	КРН-2,1.01.607А	Ось навески	2	входит в КРН-2,1А.34.000
8	ГВР-630.00.00.616	Гайка	1	
9	24 ГОСТ 11371	Шайба	1	
10	3,2x32 ГОСТ 397	Шплинт	1	
11	6,3x45 ГОСТ 397 5x40 ГОСТ 397	Шплинт	1	

Рис. 3 КРН-2,1А.28.000 Механизм подъема

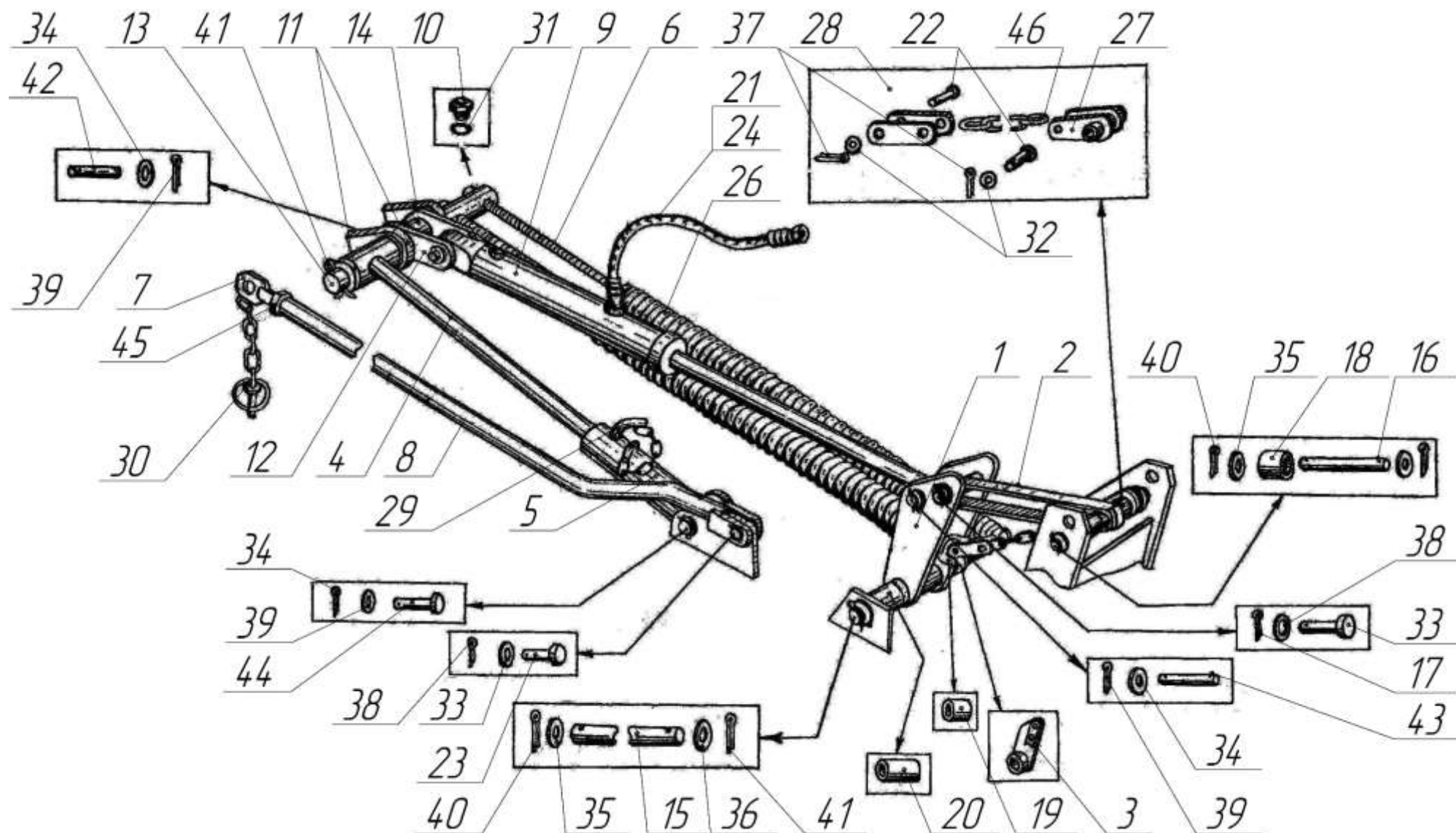
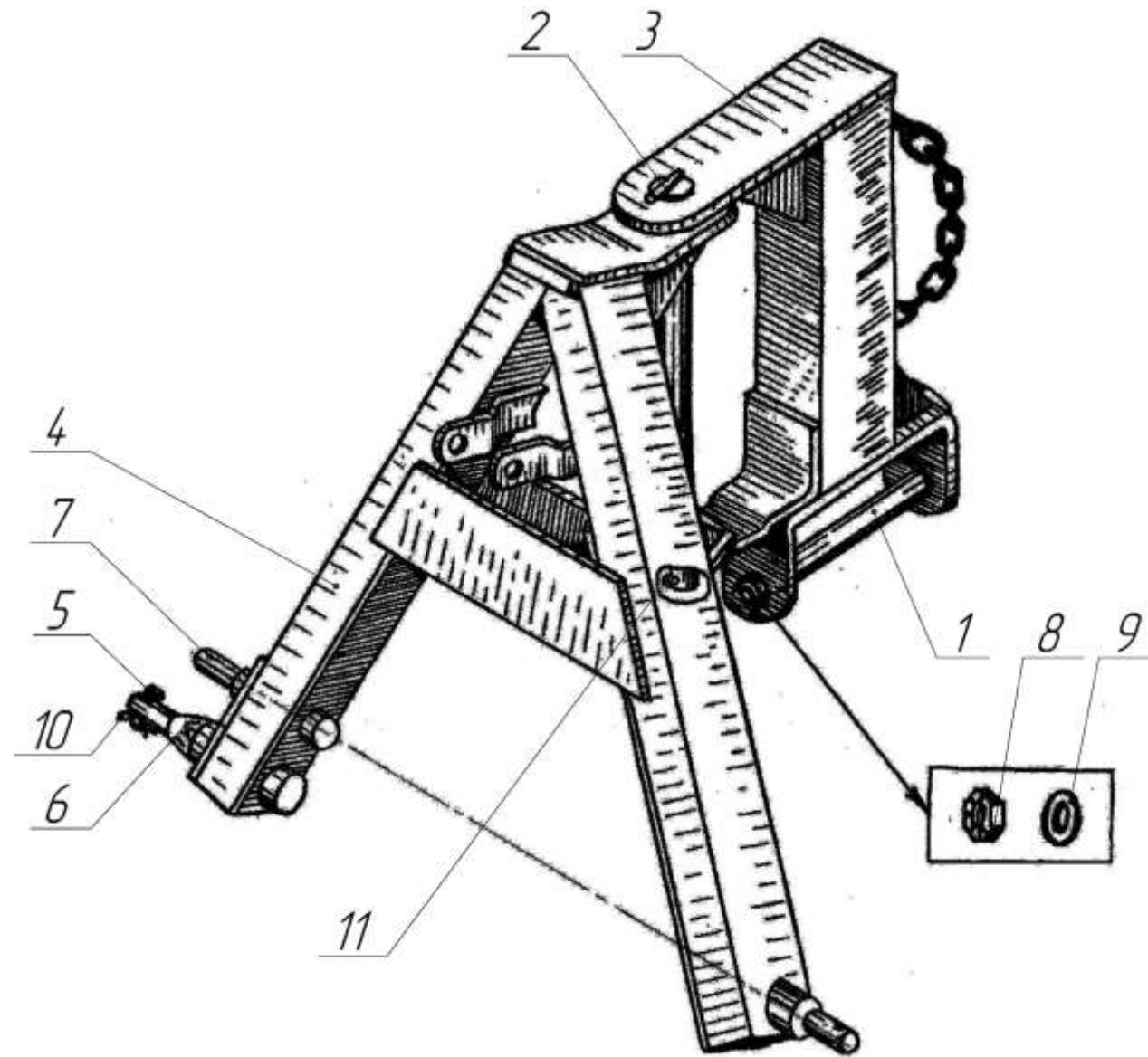


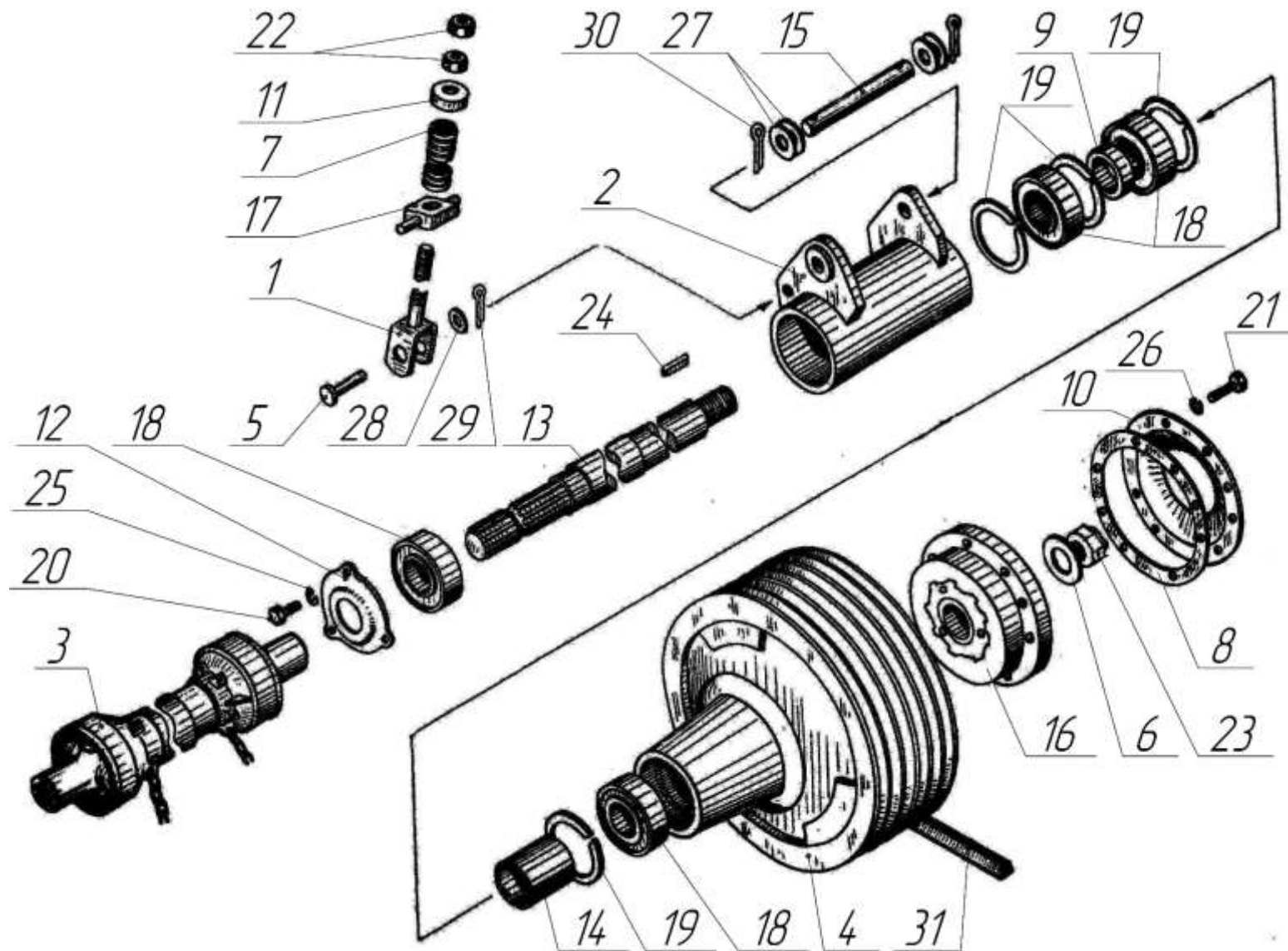
Рис. 4 КРН-2,1А.20.000 Рама навески





Позиция	Обозначение	Наименование	Количество	Приложение
<b>Рис. 5</b>	<b>КДН 02.000</b>	<b>Привод</b>		
1	КРН-2,1.05.010	Винт натяжной	1	
2	КДН 02.010	Стакан	1	
3	МЖТ-Ф-11.37.00.000-02	Вал карданный	1	или 10.040.3000-80
4	КДН 02.103	Шкив УБ-250	1	или КДН 02.102
5	МЖТ-10.00.00.616-03	Ось	1	
6	КПВ 05.415	Шайба	1	
7	КДН 02.603	Пружина	1	
8	КРН-2,1.05.001	Прокладка	1	
9	КДН 04.828-01	Втулка	1	
10	КРН-2,1.05.402	Крышка	1	
11	КЗНМ 11.401	Крышка пружины	1	
12	КРН-2,1.05.405	Крышка	1	
13	КДН 04.642	Вал	1	
14	КДН 04.828	Втулка	2	
15	КРН-2,1.05.604	Ось	1	
16	105.006.02.070	Муфта 40-50л ГОСТ 12935-76	1	
17	КРН-2,1.02.602	Сухарь	1	входит в КРН-2,1А.21.010
18	180508 ГОСТ 8882	Подшипник	4	
19	В80 ГОСТ 13943	Кольцо	4	
20	М8х20 ГОСТ 7796	Болт	3	
21	М10х30 ГОСТ 7796	Болт	6	
22	М16 ГОСТ5915	Гайка	2	
23	ГВР-630.00.00.616	Гайка	1	
24	2-12х8х32 ГОСТ 23360	Шпонка	1	
25	8.65Г ГОСТ6402	Шайба	3	
26	10.65Г ГОСТ6402	Шайба	6	
27	16 ГОСТ 11371	Шайба	5	
28	12 ГОСТ 11371	Шайба	1	
29	3,2х20 ГОСТ 397	Шплинт	2	
30	4х20 ГОСТ 397	Шплинт	2	
31	В/Б/-2800HV Сх ГОСТ 1284.1	Ремень	6	

Рис. 5 КДН 02.000 Привод



Позиция	Обозначение	Наименование	Количество	Приложение
<b>Рис. 6</b>	<b>КРН-2,1.07.000</b>	<b>Предохранитель тяговый</b>		
1	КРН-2,1.07.030Б	Прижим	1	
2	КРН-2,1.07.040	Скоба	1	
3	МТТ-4.01.00.010-01	Болт	1	
4	КРН-2,1.07.010Б	Тяга	1	
5	КРН-2,1.07.020	Направляющая	1	
6	КРН-2,1.07.603	Втулка	1	входит в КРН-2,1.07010Б
7	МЖТ-10.00.00.616-09	Ось	1	или болт М16х10 ГОСТ 7798 с гайкой М16 ГОСТ 5919
8	КЗНМ 11.401	Крышка пружины	1	
9	КДН 02.603	Пружина	1	
10	2-16х105 ГОСТ 9850	Ось	1	
11	12 ГОСТ 11371	Шайба	1	
12	16 ГОСТ 11371	Шайба	2	
13	4х40 ГОСТ 397	Шплинт	4	
14	М12 ГОСТ 5915	Гайка	2	

Позиция	Обозначение	Наименование	Количество	Приложение
<b>Рис. 7</b>	<b>КДН 01.000</b>	<b>Кожух</b>		
1	КДН 01.010	Кожух передний	1	
2	КДН 01.401	Стенка задняя	1	
3	КДН 01.501	Кронштейн	2	
4	М8х16 ГОСТ 7796	Болт	8	
5	М10х25 ГОСТ 7796	Болт	2	
6	М10 ГОСТ 5915	Гайка	2	
7	8.65Г ГОСТ 6402	Шайба	8	
8	10.65Г ГОСТ 6402	Шайба	2	
9	8 ГОСТ 11371	Шайба	8	

Рис. 6 КРН-2,1.07.000 Предохранитель тяговый

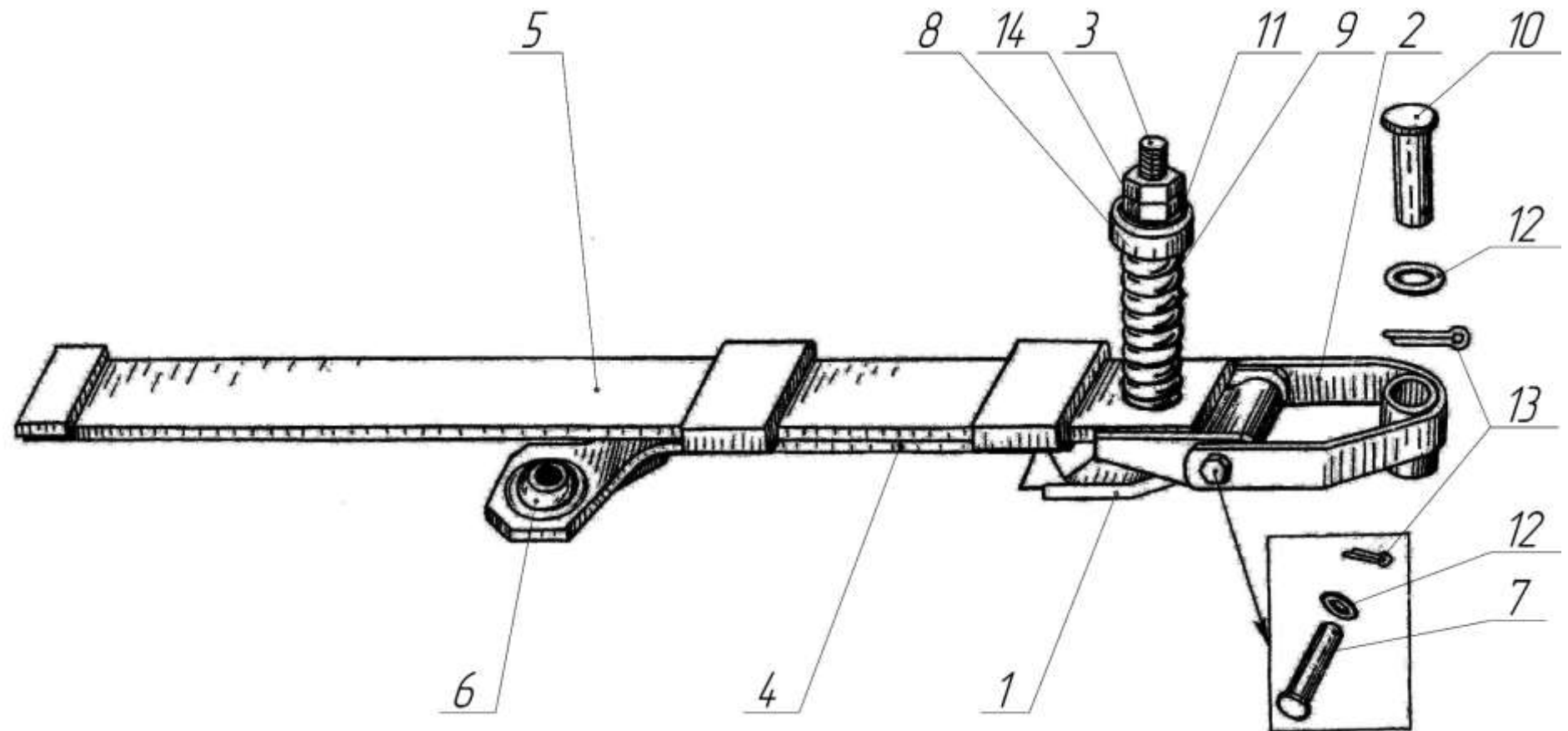


Рис. 7 ҚДН 01.000 Кожух

