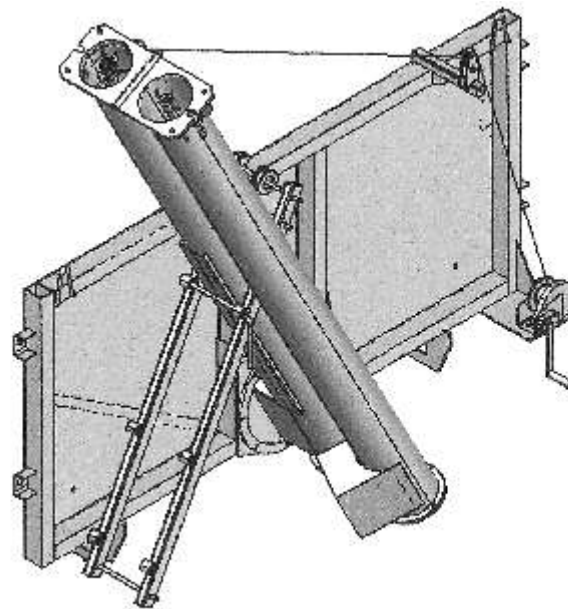


**ОАО «Бобруйскагромаш»
филиал «Спектр»**

КАТАЛОГ ДЕТАЛЕЙ

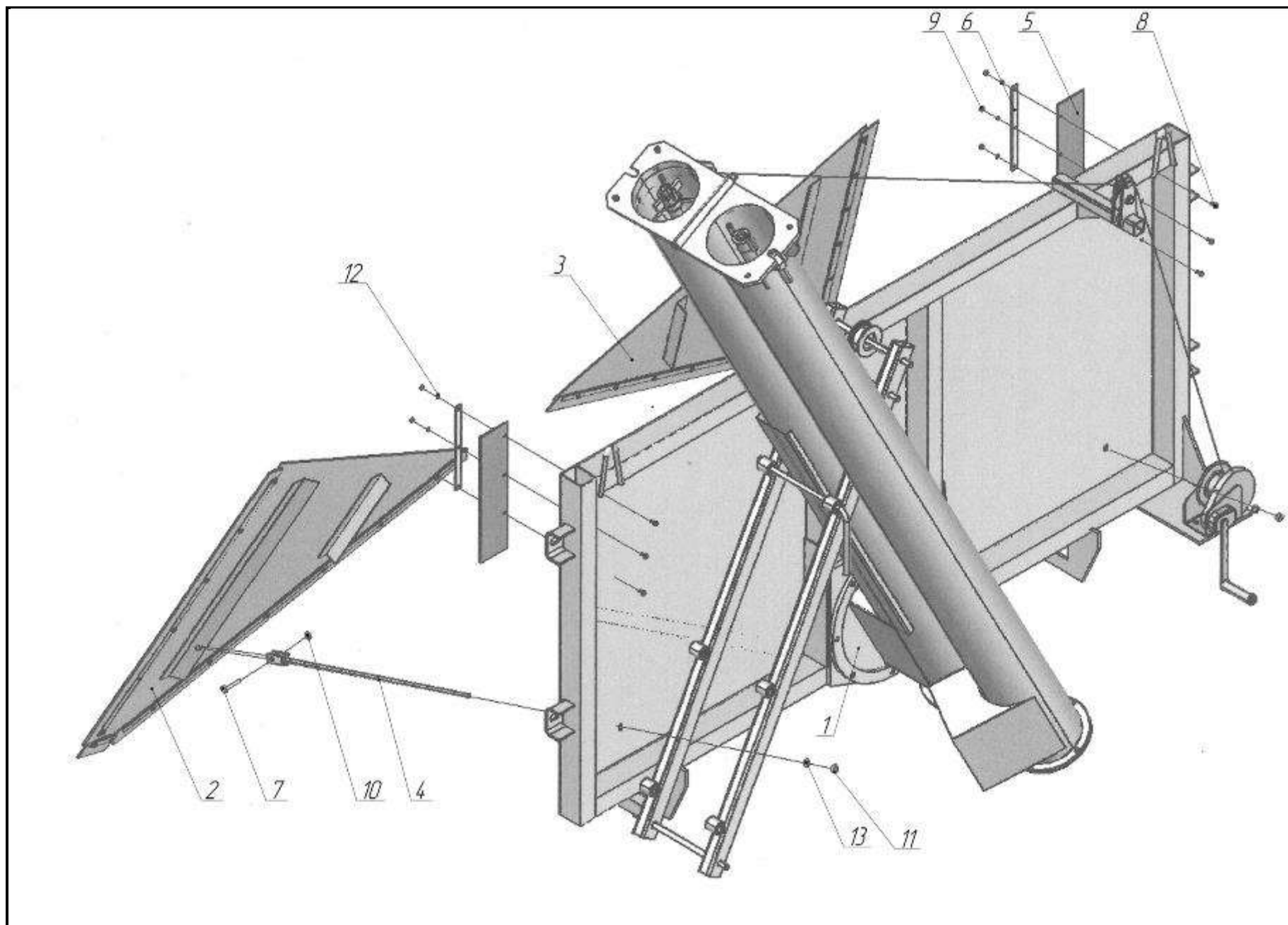
ПРИСПОСОБЛЕНИЕ НАВЕСНОЕ ШНЕКОВОЕ ПНШ-1



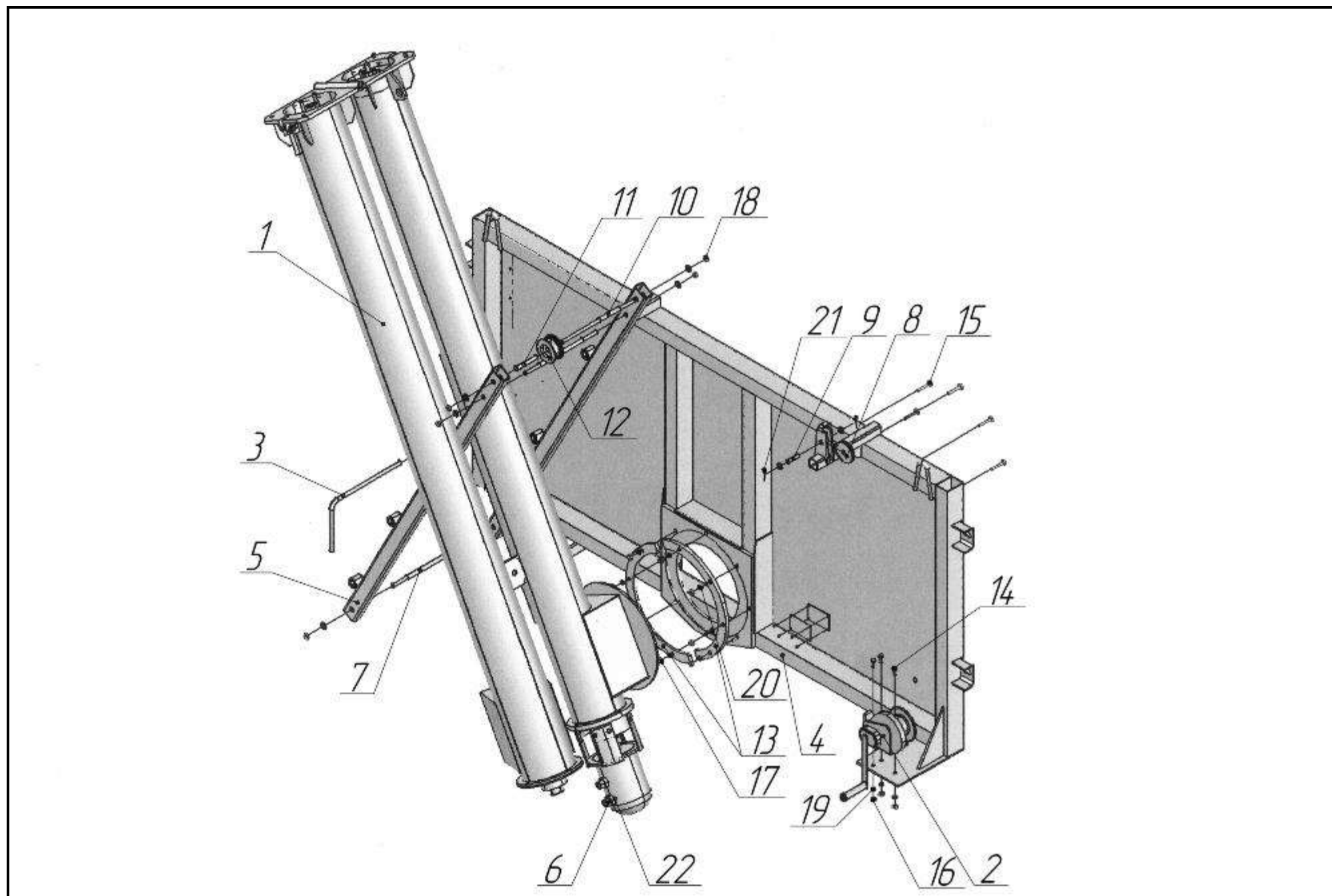
г. Бобруйск 2009г.

№ позиции	Обозначение	Наименование	Количество	Примечание
	<u>Рис. 1</u>	<u>ПНШ-1.00.00.000 – приспособление навесное шнековое</u>		
1	ПНШ-1.01.00.000	Устройство загрузочное	1	см. рис 4.
-	ПНШ-1.04.00.000	Трубопровод в сборе	2	
2	ПНШ-1.06.00.000	Откос	1	
3	ПНШ-1.06.00.000-01	Откос	1	
4	ПНШ-1.07.00.000	Тяга	2	
5	ПНШ-1.00.00.001	Пластина	2	
6	ПНШ-1.00.00.406	Планка	2	
7	М 10x45.7798	Болт	2	
8	АМ 6x16.174473	Винт	6	
9	М 6.5915	Гайка	6	
10	М 8.5915	Гайка	3	
11	М 10.5915	Гайка	2	
12	6.65Г.6402	Шайба	6	
13	8.65Г.6402	Шайба	3	

Рис. 1



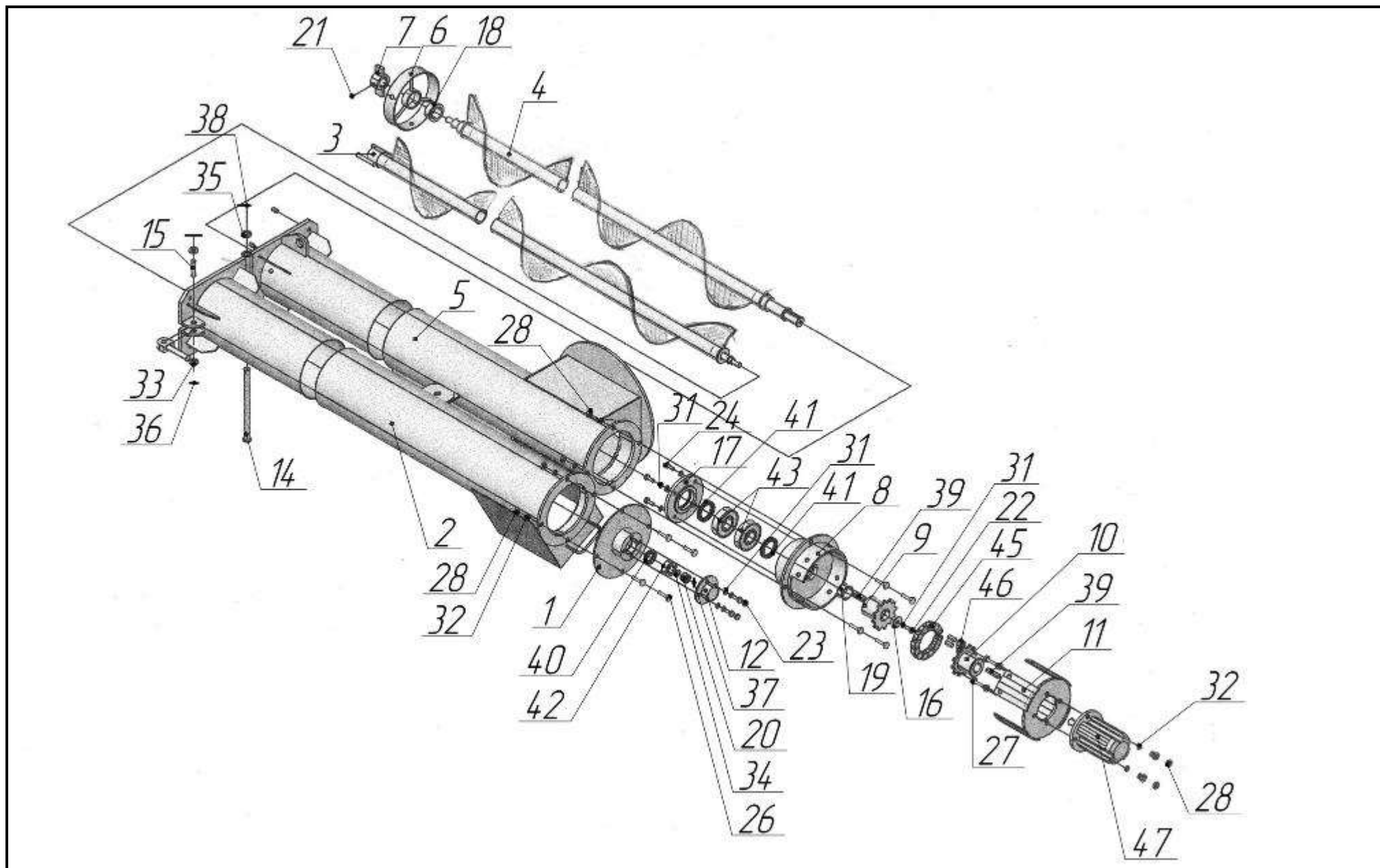
№ позиции	Обозначение	Наименование	Количество	Примечание
	<u>Рис. 2</u>	<u>ПНШ-1.01.00.000 – устройство загрузочное</u>		
1	ПНШ-1.02.00.000	Шнек загрузочный	1	
2	ЛРУ-0,5	Лебёдка ручная универсальная	1	
3	ПНШ-1.03.00.000	Ручка	1	
4	ПНШ-1.01.01.000	Борт задний	1	
5	ПНШ-1.01.02.000	Опора	1	
6	ПНШ-1.01.00.405	Штуцер проходной	2	
7	ПНШ-1.01.00.501	Связка	2	
8	ПНШ-1.01.00.502	Ролик	1	
9	ПНШ-1.01.00.503	Ось	1	
10	ПНШ-1.01.00.504	Ось	1	
11	ПНШ-1.01.00.505	Втулка	1	
12	ПНШ-1.01.00.506	Ролик	1	
13	ПНШ-1.01.00.404	Фланец	2	
14	М 10x30.7798	Болт	3	
15	М 12x45.7798	Болт	6	
16	М 10.5915	Гайка	3	
17	М 12.5915	Гайка	8	
18	М16.5915	Гайка	7	
19	10.65Г.6402	Шайба	3	
20	12.65Г.6402	Шайба	8	
21	4x28.397	Шплинт	2	
22	20М-1.23358	Прокладка	2	



№ позиции	Обозначение	Наименование	Количество	Примечание
	<u>Рис. 3</u>	<u>ПНШ-1.02.00.000 – Шнек загрузочный</u>		
1	ПНШ-1.02.01.000	Опора	1	
2	ПНШ-1.02.02.000	Труба	1	
3	ПНШ-1.02.04.000	Шнек	1	
4	ПНШ-1.02.05.000	Шнек	1	
5	ПНШ-1.02.06.000	Труба	1	
6	ПНШ-1.02.08.000	Опора	1	
7	ПНШ-1.02.09.000	Гайка	1	
8	ПНШ-1.02.10.000	Корпус	1	
9	ПНШ-1.02.11.000	Полумуфта	1	
10	ПНШ-1.02.12.000	Полумуфта	1	
11	ПНШ-1.02.13.000	Кронштейн	1	
12	ПНШ-1.02.14.000	Кожух	1	
13	ПНШ-1.02.15.000	Штырь	1	
14	ПНШ-1.02.00.502	Ось	1	
15	ПНШ-1.02.00.503	Ось	1	
16	ПНШ-1.02.00.402	Шайба	1	
17	ПНШ-1.02.00.403	Крышка	1	
18	ПНШ-1.02.00.001	Втулка	1	
19	ПНШ-1.02.00.504	Втулка	1	
20	ПНШ-1.02.00.505	Гайка	1	

21	ПНШ-1.02.00.506	Штифт	2	
№ позиции	Обозначение	Наименование	Количество	Примечание
22	M 10x16.7798	Болт	1	
23	M 10x25.7798	Болт	4	
24	M 10x30.7798	Болт	4	
25	M12x25.7798	Болт	11	
26	M 12x35.7798	Болт	8	
27	M 12x40.7798	Болт	4	
28	M 12.5915	Гайка	23	
29	M 16.5915	Гайка	2	
30	M 20.5915	Гайка	2	
31	10.65Г.6402	Шайба	9	
32	12.65Г.6402	Шайба	23	
33	14.11371	Шайба	2	
34	16.11371	Шайба	1	
35	20.11371	Шайба	1	
36	3,2x8.397	Шплинт	2	
37	4x36.397	Шплинт	1	
38	5x28.397	Шплинт	1	
39	10x8x50.23360	Шпонка	2	
40	2,2-25x42-1.8752	Манжета	1	
41	2,2-45x65-1.8752	Манжета	2	
42	180204	Подшипник	1	
43	46308	Подшипник	2	

№ позиции	Обозначение	Наименование	Количество	Примечание
44	А 40.13942	Кольцо	1	11 звеньев
45	ПРЛ-25,4-5000.13568	Цепь		
46	ПРЛ-25,4-5000.13568	Звено с цепи	1	
47	МГП-100	Гидромотор	1	



№ позиции	Обозначение	Наименование	Количество	Примечание
	<u>Рис. 4</u>	<u>ПНШ-1.04.00.000 – Трубопровод в сборе</u>		
1	ПНШ-1.04.01.000	Трубопровод	1	
2	ПНШ-1.04.00.601	Переходник	1	
3	Н.036.23.022	Контргайка	1	
4	017-020-19-2-2.18829	Кольцо	2	
5	РВД-12.25.20.1245	Рукав высокого давления	1	
6	РВД-12.25.20.1645	Рукав высокого давления	1	
7	У3036.50БМ.10-03	Корпус левый	2	
8	У3036.50БМ.20-03	Корпус правый	2	

Рис. 4

