

**ОАО «Бобруйскагромаш»  
филиал «Спектр»**

# **КАТАЛОГ ДЕТАЛЕЙ**

**Погрузчик специальный навесной ПСН-1.  
Захват рулонов ЗР-1**

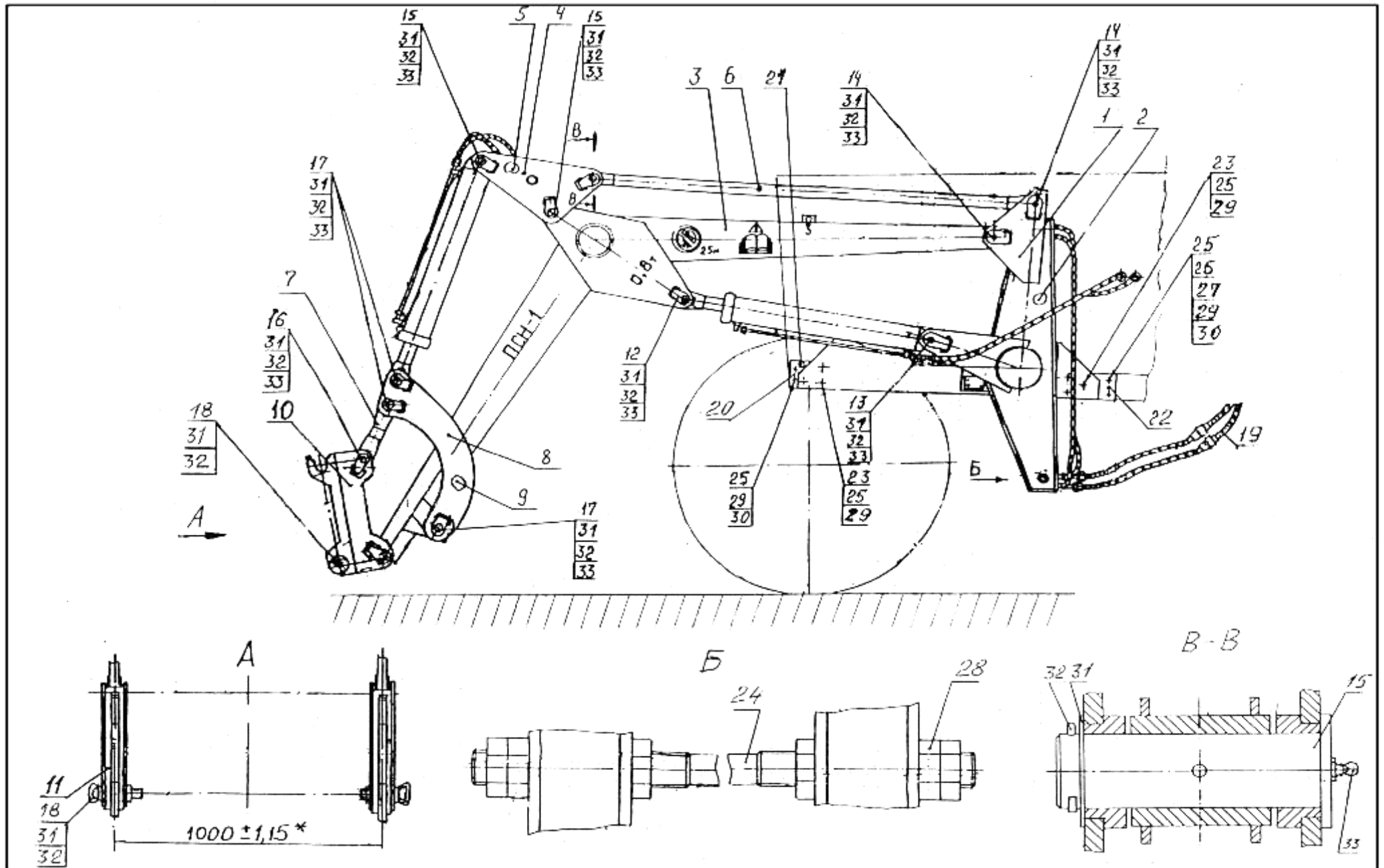


г. Бобруйск 2010г.

| № позиции | Обозначение          | Наименование   | Количество | Примечание |
|-----------|----------------------|--|------------|------------|
|           | <b><u>Рис. 1</u></b> | <b><u>ПСН.00.00.000 – погрузчик<br/>специальный навесной ПСН-1</u></b> |            |            |
| 1         | ПСН.01.00.000        | Стойка   | 1          |            |
| 2         | ПСН.01.00.000-01     | Стойка   | 1          |            |
| 3         | ПСН.02.00.000        | Стрела в сборе   | 1          |            |
| 4         | ПСН.03.00.000        | Кулиса   | 1          |            |
| 5         | ПСН.03.00.000-01     | Кулиса   | 1          |            |
| 6         | ПСН.04.00.000        | Штанга   | 2          |            |
| 7         | ПСН.04.00.000-01     | Штанга   | 2          |            |
| 8         | ПСН.05.00.000        | Тяга   | 1          |            |
| 9         | ПСН.05.00.000-01     | Тяга   | 1          |            |
| 10        | ПСН.07.00.000        | Сцепка   | 1          |            |
| 11        | ПСН.07.00.000-01     | Сцепка   | 1          |            |
| 12        | ПСН.08.00.000        | Палец  | 2          |            |
| 13        | ПСН.08.00.000-01     | Палец  | 2          |            |
| 14        | ПСН.08.00.000-02     | Палец  | 4          |            |
| 15        | ПСН.08.00.000-03     | Палец  | 6          |            |
| 16        | ПСН.08.00.000-04     | Палец  | 4          |            |
| 17        | ПСН.08.00.000-05     | Палец  | 6          |            |
| 18        | ПСН.09.00.000        | Палец  | 2          |            |

| № позиции | Обозначение      | Наименование       | Количество | Примечание |
|-----------|------------------|--------------------|------------|------------|
| 19        | ПСН.11.00.000    | Гидрооборудование  | 1          |            |
| 20        | ПСН.12.00.000    | Кронштейн передний | 1          |            |
| 21        | ПСН.12.00.000-01 | Кронштейн передний | 1          |            |
| 22        | ПСН.13.00.000    | Кронштейн задний   | 2          |            |
| 23        | ПСН.00.00.401    | Шайба              | 12         |            |
| 24        | ПСН.00.00.003    | Ось                | 1          |            |
| 25        | М 16×40.7798     | Болт               | 24         |            |
| 26        | М 16×45.7798     | Болт               | 4          |            |
| 27        | М 16.5916        | Гайка              | 4          |            |
| 28        | М 30.5916        | Гайка              | 6          |            |
| 29        | 16.65Г.6402      | Шайба              | 28         |            |
| 30        | 16.11371         | Шайба              | 16         |            |
| 31        | 40.9649          | Шайба              | 26         |            |
| 32        | 5×65.397         | Шплинт             | 26         |            |
| 33        | 1.2.Ц6.19853     | Масленка           | 24         |            |

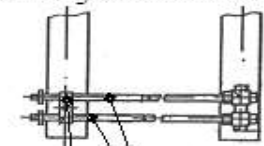
Рис. 1



| № позиции | Обозначение          | Наименование                                  | Количество | Примечание |
|-----------|----------------------|---|------------|------------|
|           | <b><u>Рис. 2</u></b> | <b><u>ПСН.11.00.000-гидрооборудование</u></b> |            |            |
| 1         | ПСН.11.01.000        | Трубопровод                                   | 4          |            |
| 2         | ПСН.11.01.000-01     | Трубопровод                                   | 2          |            |
| 3         | ПСН.11.01.000-02     | Трубопровод                                   | 2          |            |
| 4         | ПСН.11.02.000        | Тройник                                       | 2          |            |
| 5         | ПСН.11.03.000        | Трубопровод                                   | 2          |            |
| 6         | РЖТ 12.07.010        | Угольник ввертной                             | 8          |            |
| 7         | РЖТ 42.00.001        | Заглушка                                      | 2          |            |
| 8         | РЖТ 12.406           | Скоба   | 6          |            |
| 9         | КГЦ-80.40.000-10     | Гидроцилиндр                                  | 4          |            |
| 10        | РВД.12.25.20.1045    | Рукав высокого давления II-12<br>армированный | 16         | L=1045     |
| 11        | 3057-4616330-A       | Клапан  | 6          |            |
| 12        | 3057-4616350-A       | Клапан  | 6          |            |
| 13        | Н 036.23.022         | Контргайка                                    | 8          |            |
| 14        | 017-021-25-2-2.9833  | Кольцо  | 8          |            |
| 15        | М8.5915              | Гайка   | 6          |            |
| 16        | 8.65Г.6402           | Шайба   | 6          |            |

**A**

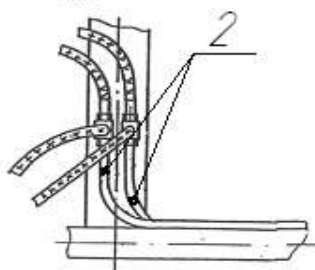
Рукава высокого давления  
поз. 10 условно не показаны



8 3

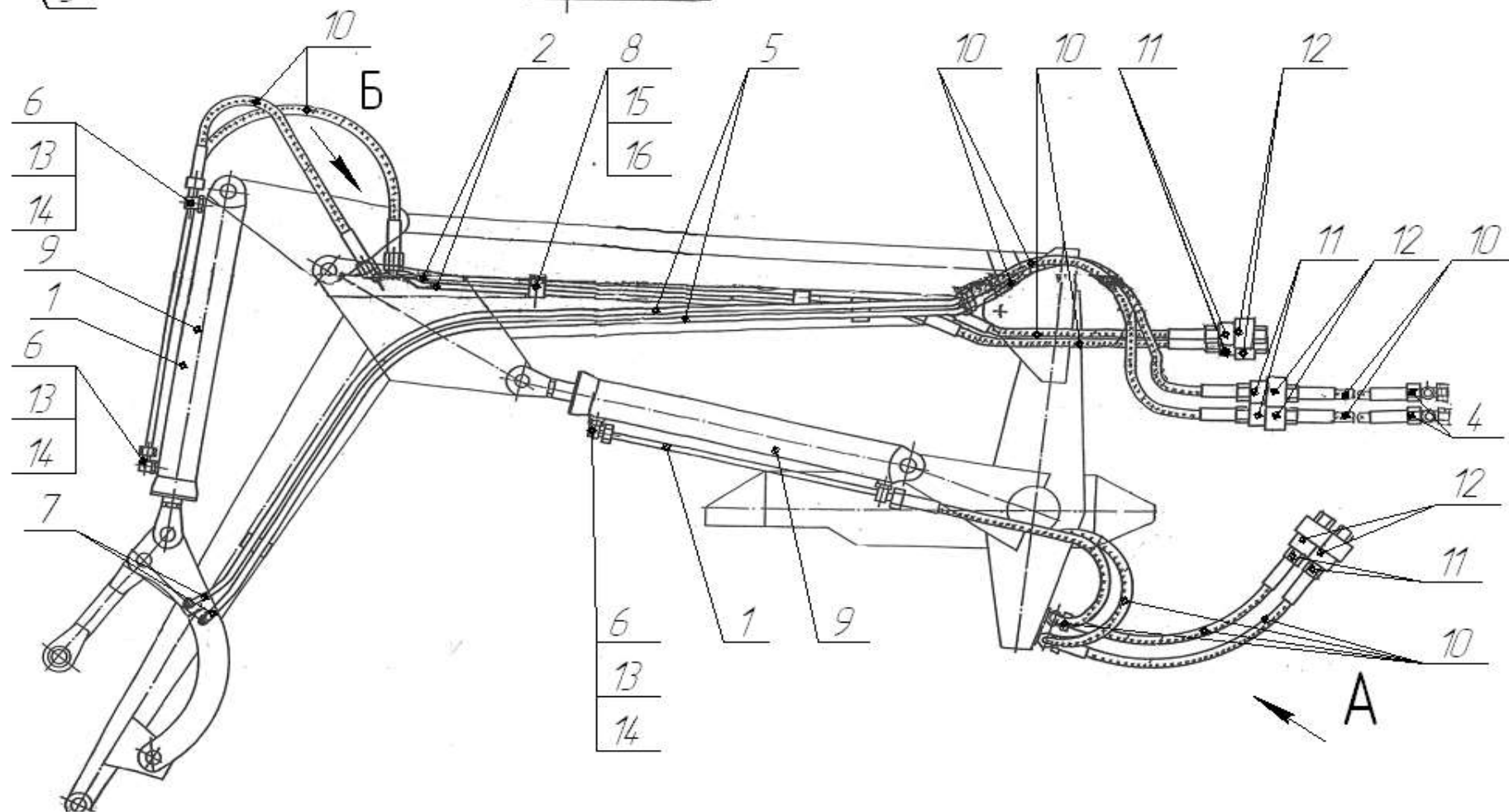
15

16

**Б**

2

Рис. 2



| № позиции | Обозначение          | Наименование                                  | Количество | Примечание |
|-----------|----------------------|---|------------|------------|
|           | <b><u>Рис. 3</u></b> | <b><u>ЗР-1.00.00.000 – Захват рулонов</u></b> |            |            |
| 1         | ЗР-1.01.00.000       | Рама  | 1          |            |
| 2         | ЗР-1.02.00.000       | Рамка поворотная                              | 2          |            |
| 3         | ЗР-1.00.00.002       | Ось с буртом                                  | 2          |            |
| 4         | ЗР-1.00.00.002-01    | Ось с буртом                                  | 2          |            |
| 5         | ЗР-1.00.00.002-01    | Ось с буртом                                  | 4          |            |
| 6         | ЗР.04.00.000         | Палец   | 2          |            |
| 7         | ЗР-1.06.00.000       | Трубопровод                                   | 2          |            |
| 8         | ПР.22.00.000-02      | Гидроцилиндр                                  | 2          |            |
| 9         | РЖТ-12.07.000        | Угольник ввертной с уплотнительной гайкой     | 4          |            |
| 10        | ЗР.00.00.001         | Шайба   | 2          |            |
| 11        | ЗР.00.00.009         | Болт специальный                              | 2          |            |
| 12        | РЖТ-12.406           | Кронштейн                                     | 2          |            |
| 13        | ЗР.00.00.011         | Шайба   | 8          |            |
| 14        | М 8.5916             | Гайка   | 2          |            |
| 15        | М 16.5916            | Гайка   | 2          |            |
| 16        | 8.65Г.6402           | Шайба   | 2          |            |
| 18        | 5×40.397             | Шплинт  | 8          |            |

| №<br>позиции | Обозначение       | Наименование            | Количество | Примечание |
|--------------|-------------------|-------------------------|------------|------------|
| 19           | 5×63.397          | Шплинт                  | 2          |            |
| 20           | РВД 12.25.20.285  | Рукав высокого давления | 4          | L=845      |
| 21           | РВД 12.25.20.1045 | Рукав высокого давления | 2          | L=1045     |



